

Latitude 12 7285 2-in-1

Quick Start Guide

Οδηγός γρήγορης έναρξης

Guia de início rápido

Краткое руководство по началу работы

מדריך הפעלה מהירה



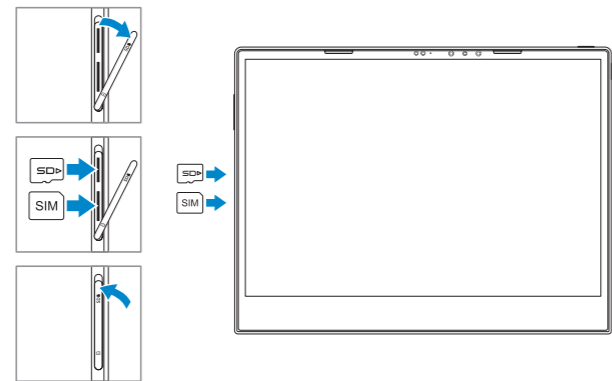
1 Insert optional micro-SIM and microSD memory card (sold separately)

Τοποθετήστε την προαιρετική κάρτα μνήμης micro-SIM και microSD (πωλείται χωριστά)

Insira o cartão opcional micro SIM e o cartão de memória microSD (vendidos separadamente)

Вставьте карту micro-SIM или microSD (приобретается отдельно)

הכנס כרטיסי זיכרון micro-SIM ו-microSD אופציונליים (במכרים בנפרד)



NOTE: Make sure the card is correctly aligned and is inserted all the way.

ΣΗΜΕΙΩΣΗ: Φροντίστε να ευθυγραμμίσετε σωστά την κάρτα και να την τοποθετήσετε μέσα στην υποδοχή της ως το τέρμα.

NOTA: certifique-se de que o cartão está corretamente alinhado e totalmente inserido.

ПРИМЕЧАНИЕ: Убедитесь, что карта правильно выровнена и вставлена до упора.

הערה: ודא שהכרטיס מיושר כהלכה ונכנס עד הסוף.

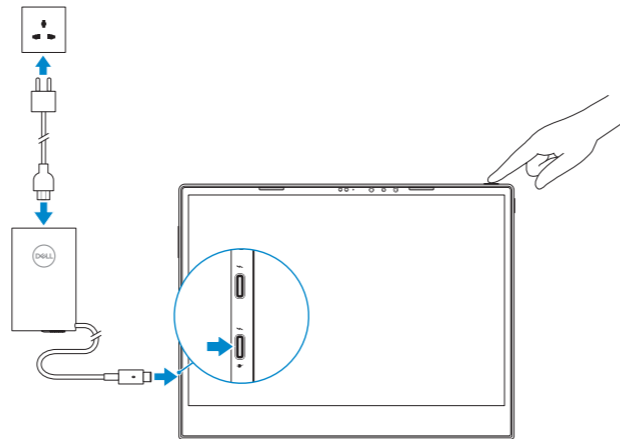
2 Connect the power adapter and press the power button

Συνδέστε τον προσαρμογέα ισχύος και πιέστε το κουμπί λειτουργίας

Ligar o transformador e premir o botão para ligar/desligar

Подключите адаптер питания и нажмите кнопку питания

חבר את מתאם החשמל ולחץ על כפתור ההפעלה



3 Finish Windows 10 setup

Ολοκληρώστε την εγκατάσταση των Windows 10 | Concluir a configuração do Windows 10 | Завершите установку Windows 10
Windows 10 של היתקנה של יים



Connect to your network

Συνδεθείτε στο δίκτυό σας

Ligue-se à sua rede

Подключитесь к сети

התחבר לרשת

NOTE: If you are connecting to a secured wireless network, enter the password for the wireless network access when prompted.

ΣΗΜΕΙΩΣΗ: Αν πρόκειται να συνδεθείτε σε ασφαλές ασύρματο δίκτυο, πληκτρολογήστε τον κωδικό πρόσβασης στο ασύρματο δίκτυο, όταν σας ζητηθεί.

NOTA: Se estiver a efetuar a ligação a uma rede sem fios segura, insira a palavra-passe correspondente, quando necessário.

ПРИМЕЧАНИЕ: Если вы подключаетесь к защищенной беспроводной сети, введите пароль доступа к беспроводной сети при появлении соответствующего запроса.

הערה: אם אתה מתחבר לרשת אלחוטית מאובטחת, הזן סיסמה לקבלת גישה לרשת כשתבקש לעשות זאת.

NOTE: For mobile broadband connection, you may need to activate your network service before connecting.

ΣΗΜΕΙΩΣΗ: Για σύνδεση σε ευρυζωνικό δίκτυο κινητής τηλεφωνίας, ίσως χρειαστεί να ενεργοποιήσετε την υπηρεσία του δικτύου σας προτού συνδεθείτε.

NOTA: para uma ligação de banda larga móvel, poderá ter que ativar o seu serviço de rede antes de se ligar.

ПРИМЕЧАНИЕ: Для подключения широкополосной мобильной связи, возможно, сначала потребуется активировать сетевой сервис.

הערה: כשמדובר בחיבור פס רחב לנייד, ייתכן שתצטרך להפעיל את שירות הרשת לפני ההתחברות.



Sign in to your Microsoft account or create a local account

Συνδεθείτε στον λογαριασμό σας στη Microsoft ή δημιουργήστε τοπικό λογαριασμό

Inicie sessão na sua conta Microsoft ou crie uma conta local

Войдите в учетную запись Майкрософт или создайте локальную учетную запись

הכנס אל חשבון Microsoft או צור חשבון מקומי

Locate Dell apps

Εντοπίστε τις εφαρμογές της Dell | Localizar aplicações Dell

Найдите приложения Dell | Dell איתור יישומי



SupportAssist

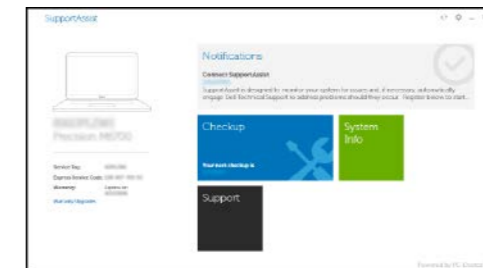
Check and update your computer

Ελέγξτε και ενημερώστε τον υπολογιστή σας

Verifique e atualize o seu computador

Проверьте и обновите компьютер

בדוק ועדכן את המחשב



Product support and manuals

Υποστήριξη προϊόντων και εγχειρίδια

Supporte do produto e manuais

Поддержка и руководства по продукту

תמיכה במוצר ומדריכים למשתמש

[Dell.com/support](https://www.dell.com/support)

[Dell.com/support/manuals](https://www.dell.com/support/manuals)

[Dell.com/support/windows](https://www.dell.com/support/windows)

Contact Dell

Επικοινωνία με την Dell | Contactar a Dell

Связаться с Dell | Dell יצירת קשר עם

[Dell.com/contactdell](https://www.dell.com/contactdell)

Regulatory and safety

Κανονισμοί και ασφάλεια | Regulações e segurança

Нормативные требования и безопасность | תקינה ובטיחות

[Dell.com/regulatory_compliance](https://www.dell.com/regulatory_compliance)

Regulatory model

Κανονιστικό μοντέλο | Modelo regulamentar

Нормативная модель | דגם תקינה

T02J

Regulatory type

Κανονιστικός τύπος | Tipo regulamentar

Нормативный тип | סוג תקינה

T02J001

Computer model

Μοντέλο υπολογιστή | Modelo do computador

Модель компьютера | דגם המחשב

Latitude 7285 2-in-1



068WXA00

© 2017 Dell Inc. or its subsidiaries.

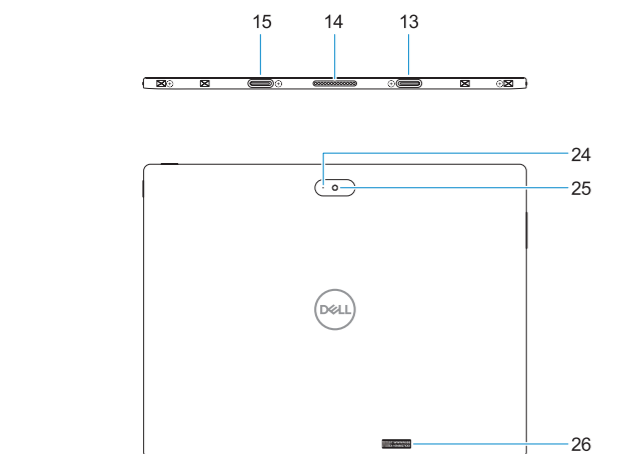
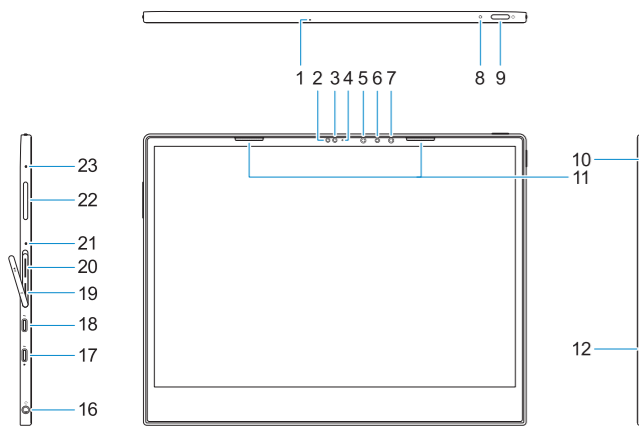
© 2017 Microsoft Corporation.



2017-05

Features

Χαρακτηριστικά | Funcionalidades | Функции | תכונות



1. Microphone
2. Ambient Light Sensor
3. Camera
4. Camera status light
5. Infrared (IR) emitter
6. Infrared (IR) camera
7. Infrared (IR) emitter
8. Battery charge LED
9. Power button
10. Windows button
11. Speakers
12. Noble Wedge lock slot
13. Alignment Post Receiver
14. Pogo pins
15. Alignment Post Receiver
16. Headset/microphone combo jack

17. Thunderbolt over USB Type-C/charging port
18. Thunderbolt over USB Type-C/charging port
19. microSIM card slot (optional)
20. microSD card slot
21. Microphone
22. Volume up/down button
23. Microphone
24. Rear microphone
25. Rear camera
26. Service tag label

1. Microfone
2. Sensor de luz ambiente
3. Câmera
4. Luz de estado da câmara
5. Emissor de infravermelhos (IV)
6. Câmara de infravermelhos (IV)
7. Emissor de infravermelhos (IV)
8. LED de carga da bateria
9. Botão para ligar/desligar
10. Botão do Windows
11. Altifalantes
12. Ranhura para cadeado Noble Wedge
13. Recetor do poste de alinhamento
14. Alfinetes Pogo
15. Recetor do poste de alinhamento
16. Tomada combinada auscultadores/microfone

17. Thunderbolt através da porta USB Tipo-C/de carregamento
18. Thunderbolt através da porta USB Tipo-C/de carregamento
19. Slot para cartão micro-SIM (opcional)
20. Slot para cartão micro-SD
21. Microfone
22. Botões para aumentar/reduzir o volume
23. Microfone
24. Microfone traseiro
25. Câmara posterior
26. Rótulo da etiqueta de serviço

1. Микрофон
2. Датчик внешнего освещения
3. Камера
4. Индикатор состояния камеры
5. Инфракрасный (ИК) излучатель
6. Инфракрасная (ИК) камера
7. Инфракрасный (ИК) излучатель
8. Индикатор заряда аккумулятора
9. Кнопка питания
10. Кнопка Windows
11. Динамики
12. Слот для клинового замка Noble
13. Гнездо для направляющего штыря
14. Пружинные контакты
15. Гнездо для направляющего штыря
16. Комбинированное гнездо для наушников и микрофона

17. Порт Thunderbolt с интерфейсом USB Type-C с зарядкой
18. Порт Thunderbolt с интерфейсом USB Type-C с зарядкой
19. Слот для карты microSIM (дополнительно)
20. Разъем для карты microSD
21. Микрофон
22. Кнопки регулировки громкости
23. Микрофон
24. Задний микрофон
25. Задняя камера
26. Метка обслуживания

17. יציאת Thunderbolt over USB Type-C להטענה
18. יציאת Thunderbolt over USB Type-C להטענה
19. חריץ לכרטיס microSIM (אופציונלי)
20. חריץ לכרטיס זיכרון microSD
21. מיקרופון
22. לחצן להגברה/הנמכה של עוצמת הקול
23. מיקרופון
24. מיקרופון אחורי
25. מצלמה אחורית
26. תווית תג שירות

1. מיקרופון
2. חיישן תאורת סביבה
3. מצלמה
4. נורית מצב מצלמה
5. פולט אינפרא-אדום (IR)
6. מצלמת אינפרא-אדום (IR)
7. פולט אינפרא-אדום (IR)
8. נורית טעינת הסוללה
9. לחצן הפעלה
10. לחצן Windows
11. רמקולים
12. חריץ למנעול Noble Wedge
13. פתח חיבור למעמד היישור
14. פיני Pogo
15. פתח חיבור למעמד היישור
16. שקע משולב לאוזניות/מיקרופון

Tablet Computer Intended Use Orientation:

The tablet computer screen-side held against the user's body is not a Dell-specified usable orientation of a tablet. Please keep the tablet computer's "screen-side" at 15 mm (0.59 inches) or greater distance from the user's body under all circumstances when the WWAN transmitter is active. The other 5 sides of the product are a Dell specified usable orientation of a tablet and can be used in close contact to the user's body.